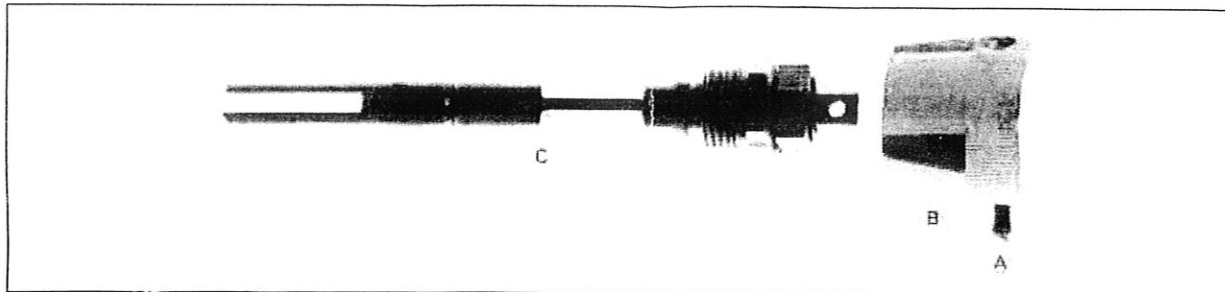


Installationsanvisning för utbytessats 21-M

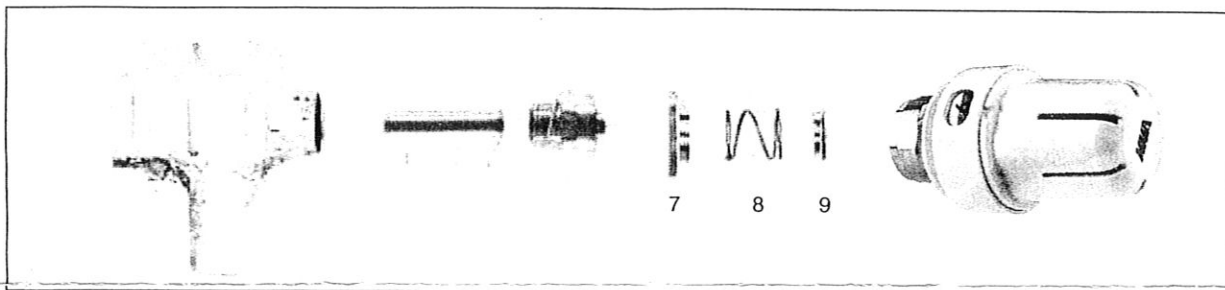
MMA

Erforderliga verktyg: Skiftnyckel, skruvmejsel.



Stäng av brännare och cirkulationspump.
Tappa ur radiatorsystemet.
Skruva ut skruv (A) och drag ut ratten (B).
Demontera insatsdel (C)

Rengör och kontrollera att ventilhuset är fritt från skador och eventuella föroreningar.



För bästa funktion bör insatshylsan utvändigt (OBS! Ej den del som skall ligga an mot gummikägeln) bestrykas med ett tunt lager VVS-tätning. Tätningsmedlet får ej innehålla petroleumprodukter.

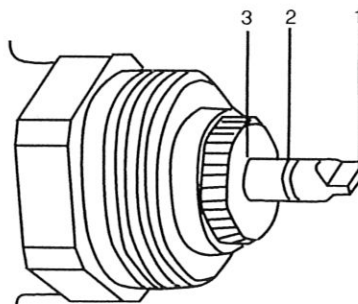
Tryck in hylsan (4) med öppningen (5) nedåt som bilden visar. För in en dorn runt 10 och minst 46 mm lång i hylsan samt pressa eller knacka försiktigt in denna så att flänsen (6) bottnar.

Skruva in den nya insatsen (7).

Kalibrera på följande sätt: Tryck in stiftet (1) till stopp och kontrollera att spåret (2) då är i linje med toppen på packboxen (3). Se bild till höger.

Om inte: justera genom att skruva stiftet utåt eller inåt. **Anm. 1 mm fel = 5°C i rummet.** Fyll värmesystemet, lufta radiatorerna och kontrollera att ventilen är tät.

Montera termostaten med distansring (8) fjäder (9) och bricka (10) enl. bilden ovan och med sifferfönstret väl synligt.



MMA tillverkar även utbytesinsatser för övriga ventiler såväl ett- som tvåvärsutförande.

Begär prospekt gällande Er ventil, är Ni osäker begär komplett förteckning.

MMA

AB Markaryds Metallarmatur • 285 32 Markaryd • Tel 0433-737 00 • Fax 0433-737 98 • www.mma.se

Art.nr. 4 8218 01 rev.02