

## Utbyteskåpor



Utbyteskåporna är alla avsedda för att ersätta spiskåpor i äldre ventilationsanläggningar för att få en modernare design i samband med renovering av kök. De ventilationsanläggningar som det finns utbyteskåpor

till är av typ Rexovent, Rexonet och Minimaster, där något av aggregaten RDAA, RDKB, RDKE eller ACF ingår eller till frånluftsfläkt BAF.

### Möjliga spiskåpekombinationer

Spiskåpa	Aggregat					Frånluftsfläktar	
	ACF	Gamla RDKG	RDKB	RDKE	Gamla RDAA	JBDB/JBDC	BAF
CPD	CPDD	CPDC/CPDH	CPDL	CPDL	CPDG	CPDG	CPDD
Combiranda CPKA					Combiranda CPKA med insats CPEG		
Magnium CPMA					Magnium CPMA med insats CPEG		
Slimline CPSA					Slimline CPSA med insats CPEG	Slimline CPSA med insats CPEG	

Vid utbyte av spiskåpa, jämför måttskissen på sidan 4 med aggregatets mått.

# Beskrivning, material, reglering

## Beskrivning

Spiskåpor har en modern design med en separat strömbrytare för belysning. Belysningen på CPD har en E14 sockel med 11W lågenergilampa. Combiranda, Magnum och Slimline har två halogenspotlights. CPE med CPSA, CPKA och CPMA kan även fås med touchpanel, se separat avsnitt. Spiskåpor är försedda med kontakt-don för nätanslutning och styrning.

Filtret är av stickad aluminium omsluten av sträckmetall och aluminiumram.

## Användning

### Produktkod

CPDA: Utbyteskåpa för flerfamiljshus med central från-luftsfläkt.

CPDB: Utbyteskåpa till gammal frånluftsfläkt JBDD-aa

CPDC: Utbyteskåpa till aggregat RDKG-a-b-c-d-1, vänster och höger anslutning (ej b = 2).

CPDD: Utbyteskåpa till aggregat ACF i System Minimaster. Dräneringsslangens läge i vägg måste justeras.

CPDG: Utbyteskåpa med transformator. Passar till gamla RDAA, JBDB och JBDC.

CPDH: Utbyteskåpa till aggregat RDKG-a-2-c-d-1, med by-pass, vänster och höger anslutning.

CPDL: Utbyteskåpa till värmeåtervinningsaggregat RDKB och RDKE i System Rexonet.

## Material och ytbehandling

I standardutförande är kåpor CPD i vit plåt. Vissa varianter av dessa spiskåpor finns även att få i rostfritt utförande. Combiranda och Magnum kan fås i rostfritt och Slimline i vitt eller rostfritt utförande.

Frontpanelen på CPD är av polykarbonat. Vreden är i grå eller svart ABS-plast. Filtret är av aluminium och lampglaset av plast.

## Instruktioner

Monterings, injusterings- och skötselinstruktioner medföljer varje kåpa.

## Flödesmätning

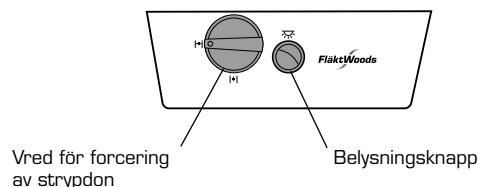
Kontroll och injusterings av spiskåpans ventilationsflöde utförs genom att mäta tryckfallet över kåpans strypdon. Strypdonet är försett med mätuttag.

## Reglering

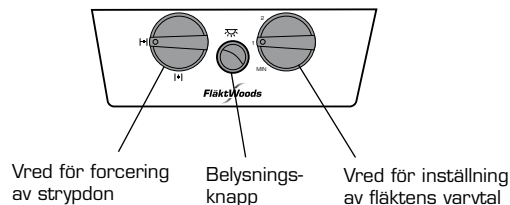
Kåpan är försedd med justerbart strypdon med spjäll för forcering av luftflödet. Spjället har tidsstyrd återgång (60 minuter).

Strypdonet kan vid rengöring av imkanal avlägsnas utan hjälp av verktyg. Det är vid leverans förinställt för grund- och forceringsflöde. Strypdonet forceras med hjälp av ett vred. Belysningen har en separat strömbrytare. Vissa spiskåpor har även ett vred för fläktvarvtalsomkoppling.

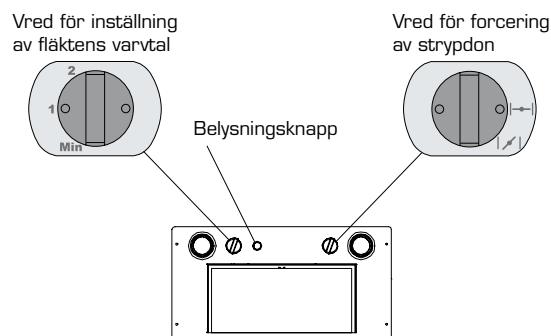
### CPDA



### Övriga CPD-kåpor



### CPKA, CPMA och CPSA med insats CPEG

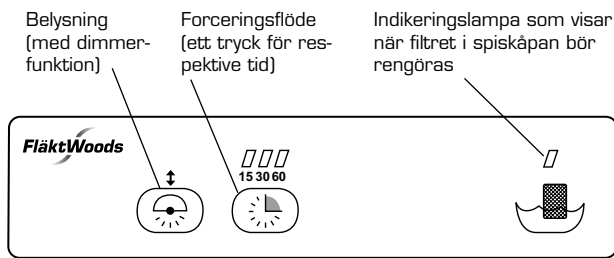


# Reglering, luftflöde, tryckfall, ljuddata, osuppfångning

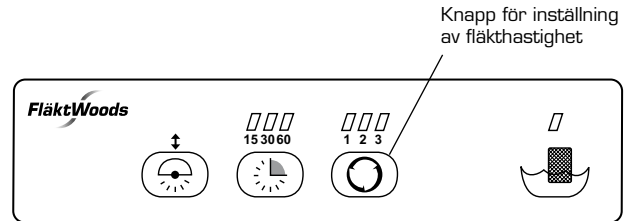
## Touchpanel för CPE

Insats CPE kan levereras med touchpanel i stället för manuella vred. Touchpanelen placeras på spiskåpens front.

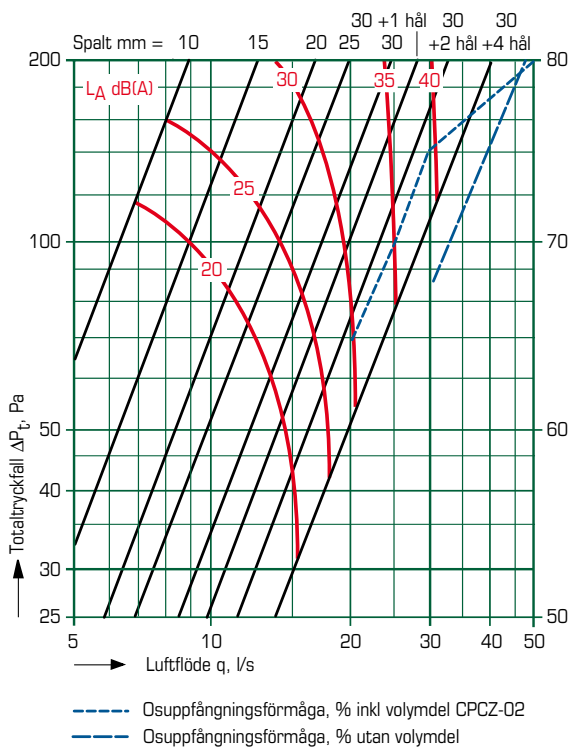
Panelen har en knapp för belysning som även har dimmerfunktion och en knapp för forceringstid i tre lägen; 15, 30 och 60 minuter där indikeringslampor visar vilket läge som valts.



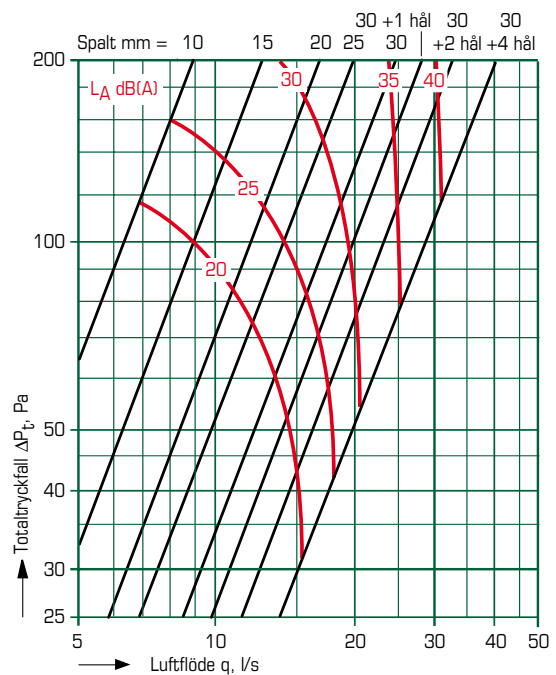
Touchpanelen för varianten CPEG har också en tredje knapp för fläkthastighet, som kan ställas i tre lägen, se figur nedan.



## Luftflöde, tryckfall, ljuddata, osuppfångning Spiskåpa CPD



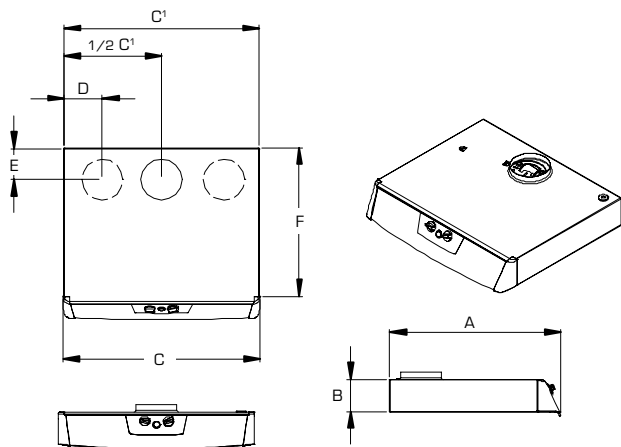
## Designkåpor Combiranda CPKA, Magnum CPMA och Slimline CPSA med insats CPE



# Mått

## Mått och vikt

Alla mått i (mm)

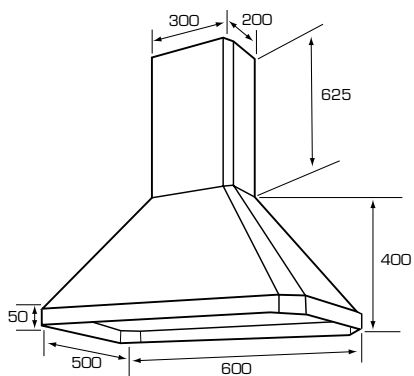


### CPD

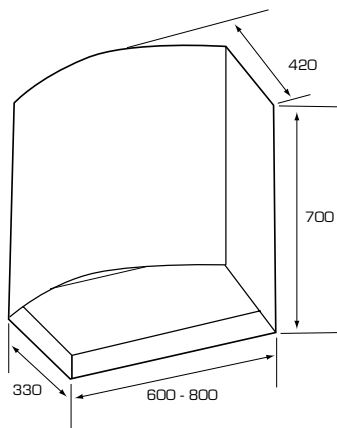
Bredd	A	B	C	C1	D <sup>1)</sup>	E	F	Vikt,kg
500	524	100	502	498	114	96	453	4,4
600	524	100	602	598	114	96	453	5,0
700	524	100	702	698	214	96	453	5,9

<sup>1)</sup> Vid anslutning på höger sida gäller D-måttet från höger på kåpan. För varianterna C, D, H och L är detta mått anpassat till resp. aggregat.

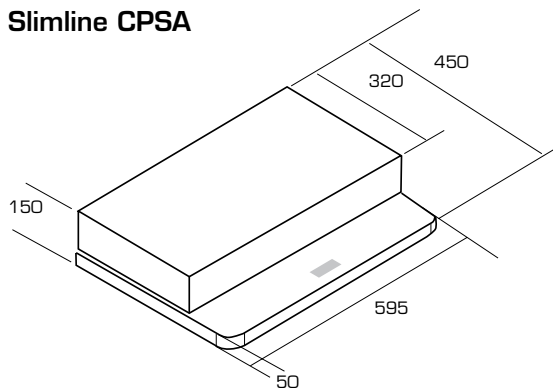
### Combiranda CPKA



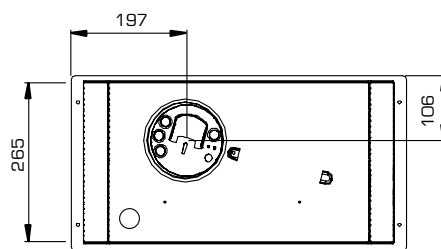
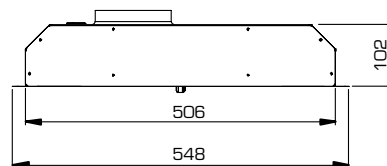
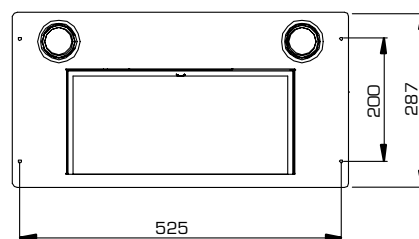
### Magnium CPMA



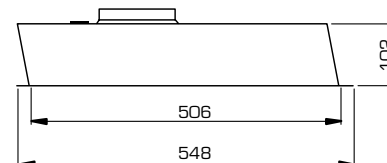
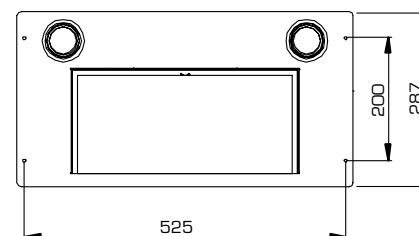
### Slimline CPSA



### Insats CPEA, CPEG



### Insats CPEJ



# Produktkoder, tillbehör

## Produktkod CPD

### Spiskåpa (utbyteskåpa)

CPDa-b-cc-d-e-f

#### Varianter (a)

A = Utbyteskåpa för flerfamiljshus med central frånluftsfläkt

B = Utbyteskåpa till JBDD-aa

C = Utbyteskåpa till RDKG-a-b-c-d-1 (ej b= 2)

D = Utbyteskåpa till aggregat ACF och frånluftsfläkt BAF.  
Dräneringsslangens läge i vägg måste justeras.

G = Med transformator. Passar till gamla RDAA, JBDB och JBDC

H = Utbyteskåpa till RDKG-a-2-c-d-1 (bypass)

L = Utbyteskåpa till aggregat RDKB och RDKE.

#### Belysning (b)

2 = Lågenergilampa 11W

#### Strypdon (cc)

02 = Manuell forcering för CPDD och CPDF

03 = Forcering med timeråtergång (ej a = D eller F)

#### Bredd (d)

5 = 500 mm (endast CPDA och CPDG)

6 = 600 mm

7 = 700 mm (ej CPDF)

#### Anslutning (e)

1 = vänster sida

2 = höger sida (endast CPDC och CPDH)

3 = mitten (endast CPDG)

#### Material (f)

1 = vitt

2 = rostfritt

## Tillbehör

Anslutningssats

CPAZ-25-000

Konsolsats

CPAZ-27-000

Volymdel, vit

CPDZ-02-000

Volymdel, rostfri

CPDZ-06

## Produktkod CPE

Designkåpor Combiranda CPKA, Magnium CPMA och Slimline CPSA med insats CPE.

Vid beställning av designkåpa ange namn på spiskåpa, t.ex. Combiranda CPKA och produktkod för insats CPE.

### Insats för spiskåpor (utbytes)

CPEa-b-cc-d-e-f

#### Varianter (a)

A = För flerfamiljshus med central frånluftsfläkt.

G = Med transformator.

Passar till gamla RDAA, JBDB och JBDC.

J = Tillsammans med CPSA-2 för RDKR.

#### Belysning (b)

8 = Spotlights och vred (ej CPEJ)

9 = Spotlights och touchpanel

#### Reglering (cc)

03 = Grundflöde och forcering.

Timerstyrd återgång

04 = Motordrivet spjäll (endast b = 9)

05 = Motordrivet spjäll och dekorbelysning (endast för b = 9)(ej CPEJ)

#### Bredd (d)

6 = 600 mm

#### Anslutning (e)

1 = Vänster för RDKR-1 (endast CPEJ)

2 = Höger för RDKR-2 (endast CPEJ)

3 = Mitten (ej CPEJ)

#### Utförande (f)

3 = Aluminiumlackerad

OBS! Combiranda CPKA och Magnium CPMA kan ej väljas till frånluftsfläkt JBDB eller JBDC.